



ОБЛУЧАТЕЛЬ БАКТЕРИЦИДНЫЙ
модификация «ОБН-35» УХЛ4.2 «Азов»
ПАСПОРТ

1. Назначение изделия.

Облучатели бактерицидные настенный и переносной предназначены для обеззараживания воздуха и поверхности в помещениях ультрафиолетовым бактерицидным излучением, длиной волны 253,7 нм.

Область применения - лечебные и детские учреждения (поликлиники, роддома, санатории и др.), а также, при необходимости, промышленные, административные, общественные, складские и домашние помещения.

2. Технические данные и характеристики.

Параметры	ОБН-35, -01 Настенны	ОБН-35-02;-03 Настенный, Настен., шнур
Облученность на расстоянии 1 м, (Вт/м ²), не менее	1,25	0,4
Количество бактерицидных ламп	2	1 экранированная
Источник излучения: лампа бактерицидная TUV-30W (UV-C) - срок службы, (ч) - номинальная мощность лампы, (Вт)	8000 2x15	8000 1x15
Стартер фирмы Philips или аналог, (В)		S2 (127)
Суммарный бактерицидный поток (Ф бк, Вт)	9,6	4,8
Коэффициент использования бактерицидного потока (К _{из})	0,63	0,48
Производительность облучателя (Пр _в , м ³ /час)		см таблицу 1
Коэффициент полезного действия, (КПД)	0,63	0,48
Потребляемая мощность, не более, (Вт)	60	50
Номинальное напряжение, (В)	220 ±22	220 ±22
Частота, (Гц)	50	50
Класс электробезопасности по ГОСТ Р 50267.0-92		1 тип В
Срок службы облучателя, не более, лет		5
Габаритные размеры, (мм), переносной /настенный: длина ширина	482/220 54/226 162/542	482/492 54 120
Масса, (кг), не более: переносной / настенный (1 ламп, со шнуром)	1,25/1,7	1.24/1,4

3. Состав изделия и комплект поставки.

- 3.1 Облучатель в собранном виде без ламп и стартеров, шт. 1
 3.2 Руководство по эксплуатации 1
 3.3 Упаковка, шт /Упаковка с комплектацией для изделия «ОБН - 35» переносной, шт 1/1

Примечание: возможна комплектация лампами бактерицидными и стартерами по заявке потребителя.

РУКОВОДСТВО ПО ЭКСПЛУАТАЦИИ

1. Устройство и принцип работы.

В облучатель устанавливаются бактерицидные лампы излучающие ультрафиолетовый свет с длиной волн 253,7 нм, близкой к максимуму бактерицидного действия лучистой энергии.

В связи с тем, что излучение с такой длиной волны вызывает фотоофтальмию и эритему кожи, в облучателе предусмотрен экран от действия прямых лучей, что допускает облучать в присутствии людей верхние слои воздуха в помещении. Нижние слои воздуха при работе экранированной лампы обеззараживаются за счет конвекции. При включении экранированной и открытой лампы осуществляется быстрое обеззараживание воздуха в помещении в отсутствие людей.

ВНИМАНИЕ! Монтаж, проверка и эксплуатация ультрафиолетовых облучателей требует строгого выполнения требований безопасности.

2. Требования безопасности.

2.1 Использование ультрафиолетовых облучателей требует строгого выполнения мер безопасности, исключающих возможное вредное воздействие на человека ультрафиолетового бактерицидного излучения, озона и паров ртути.

2.2 Размещать настенный облучатель необходимо не ниже 2 м от пола, включение открытых ламп в присутствии людей категорически запрещается.

2.3 Монтаж и обслуживание облучателя должны производиться в соответствии с правилами техники безопасности при эксплуатации электроустановок потребителей, ПУЭ и настоящим руководством по эксплуатации. Проверка годности ламп должна проводиться при использовании лицевой маски, очков и перчаток, защищающих глаза и кожу от облучения ультрафиолетовым излучением.

2.4 Облучатель должен быть заземлен через заземляющий провод.

2.5 Выключатель для открытых ламп должен устанавливаться вне обслуживаемого помещения.

2.6 В присутствии людей, животных, комнатных растений эксплуатировать нельзя.

2.7 При замене ламп, стартеров, устранении неисправностей, дезинфекции и очистке от пыли облучатель необходимо отключить от сети.

2.8 Облучатель пригоден для непосредственной установки на опорную поверхность из любого материала.

2.9 В случае нарушения целостности бактерицидных ламп и попадания ртути в помещение должна быть проведена тщательная демеркуризация помещения, в соответствии с Методическими рекомендациями по контролю за организацией текущей и заключительной демеркуризации и оценке её эффективности № 4545-87 от 31.12.87.

2.10 Бактерицидные лампы, с истекшим сроком службы или вышедшие из строя, должны храниться запечатанными в отдельном помещении. Утилизация бактерицидных ламп должна проводиться в соответствии с требованиями, утвержденными Приказом Минжилкомхоза РСФСР от 12.05.88 № 120.

3. Подготовка к работе.

3.1 Распаковать облучатель и проверить его комплектность.

3.2 После длительного транспортирования и хранения, перед проверкой работоспособности, облучатель необходимо выдержать в помещении при температуре $25 \pm 10^\circ\text{C}$ в течение не менее 2 часов.

3.3 Проверить работу облучателя до его монтажа в следующей последовательности (см. рис. 1):

- открутить винты (5), снять боковины (4);
- установить стартеры (2), для чего необходимо вставить их в патроны и повернуть по часовой стрелке до упора;
- установить лампы (3), для чего необходимо одновременно завести контакты лампы в патроны и зафиксировать их;
- установить боковины (4) и закрепить винтами (5).

1.1 Подсоединить облучатель к сети в соответствии с электрической схемой рис. 2.

1.2 Закрепить корпус облучателя к опорной поверхности шурупами 4x35 ГОСТ 1144-80 по разметке согласно рис. 3 на высоте не менее 2 м от пола.

Сборка переносного облучателя.

Повторить выше рассмотренные переходы 3.1 - 3.3.

1.3 Закрепить облучатель (шнур должен быть внизу) к основанию винтом 5 и саморезами 6.

1.4 Закрепить сверху облучателя ручку 8 для переноса облучателя на расстояние.

Предприятие имеет право вносить конструктивные и технологические изменения по улучшению технических и эстетических качеств.

4. Особенности эксплуатации.

4.1 Эксплуатация бактерицидных облучателей должна осуществляться строго в соответствии с настоящим руководством по эксплуатации и Руководством по использованию ультрафиолетового бактерицидного излучения для обеззараживания воздуха и поверхностей в помещениях, утвержденных Главным государственным санитарным врачом РФ 19.01.98, № 3.1.683-98.

4.2 К эксплуатации бактерицидных установок должен допускаться персонал, прошедший необходимый инструктаж.

4.3 Запрещается включение неэкранированной лампы в присутствии людей, животных, растений.

4.4 В случае обнаружения характерного запаха озона необходимо немедленно отключить облучатели от сети, удалить людей из помещения, включить вентиляцию или открыть окна для тщательного проветривания до исчезновения запаха озона. Затем включить облучатель и через час непрерывной работы провести замер концентрации озона. Если будет обнаружено, что концентрация озона превышает допустимую норму ПДК, необходимо прекратить дальнейшую эксплуатацию облучателей, вплоть до выявления озонирующих ламп и их замены. Периодичность контроля не реже 1 раза в 10 дней, согласно ГОСТ, ССБТ. 12.1.005-88 «Общие санитарно-гигиенические требования к воздуху рабочей зоны».

4.5 Необходимость замены ламп может быть определена либо путем учета суммарного времени работы ламп (8000 часов), либо контролем облученности по п. 2.1. раздела «Технические данные и характеристики». Контроль облученности производится один раз в 6-12 месяцев (в зависимости от интенсивности эксплуатации) дозиметром ДАУ-81 ТУ-10-11-1145-24-85 или УФ радиометром «Ар гус-06».

4.6 Необходимо ежемесячно осуществлять чистку от пыли отражающих поверхностей облучателя и колбы лампы при отключенном от сети облучателе.

Облучатель соответствует техническим условиям ТУ 9444-015-03965956-2008 и признан годным для эксплуатации.

Штамп ОТК _____

Дата изготовления _____
месяц, год

6. Правила хранения.

Условия хранения облучателей должны соответствовать группе 2 по ГОСТ 15150-69.

7. Гарантийные обязательства.

7.1 Изготовитель гарантирует соответствие облучателя требованиям технических условий ТУ 9444-015-03965956-2008 в течение 24 месяцев со дня ввода в эксплуатацию при соблюдении потребителем правил эксплуатации, транспортирования, хранения и монтажа. Гарантийный срок хранения 6 месяцев с момента отгрузки потребителю.

7.2 В случае обнаружения неисправностей облучателя или выхода его из строя не по вине потребителя до истечения гарантийного срока необходимо обратиться на Предприятие-изготовитель.

8. Сведения об упаковке, транспортировке и хранении.

8.1 Облучатели поставляются в упакованном виде. Транспортирование облучателей осуществляется транспортом всех видов в крытых транспортных средствах в соответствии с правилами перевозок, действующих на транспорте данного вида.

8.2 Условия хранения облучателей в части воздействия климатических факторов должны соответствовать условиям хранения 2 по ГОСТ 15150.-69.

Таблица 1

Изделие	Характеристика
ОБН-35	2-х ламповый, настенный, лампы открытые
ОБН-35-01	2-х ламповый, переносной, лампы открытые
ОБН-35-02	I ламповый, настенный, лампа экранированная
ОБН-35-03	1 ламповый, настенный, лампа экранированная, со шнуром

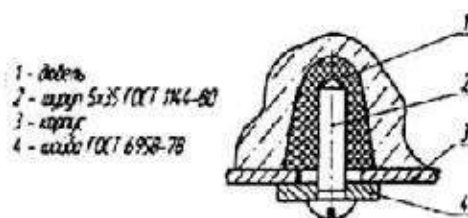


Рис. 1 Угол крепления крышки облучателя

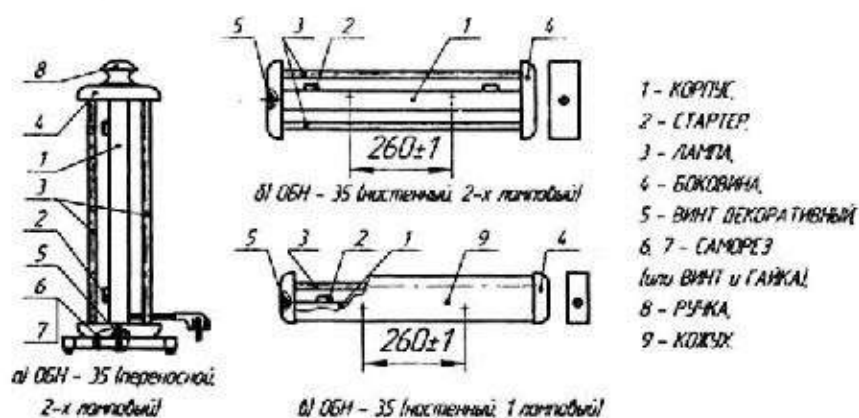


Рис. 2. Общий вид облучателей медицинских бактерицидных

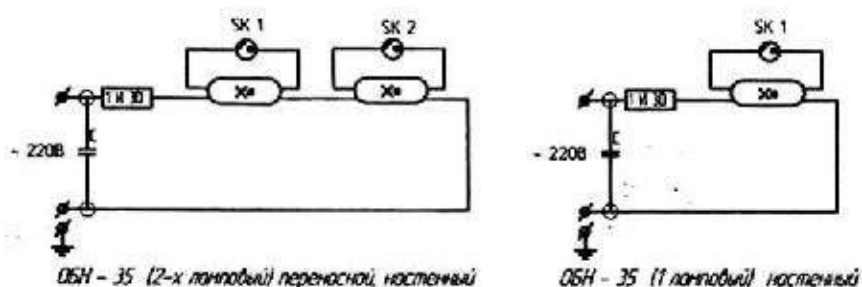


Рис. 3. Принципиальная электрическая схема облучателей бактерицидных

Приложение Таблица 2

Бактерицидная эффективность по золотистому стафилококку, %					
Изделие	99,9	99	95	90	85
	(операционные палаты родильных домов)	(перевязочные палаты реанимационных отделений)	(палаты больниц, кабинеты поликлиник)	(общественные помещения)	(складские помещения)
Производительность м ³ /час с лампами TUV «Philips»					
ОБН-35	82	123	190	242	300
ОБН - 35 - 02 (1 лампа)	45	70	110	140	170
Время облучения (мин.) при бактерицидной эффективности по золотистому стафилококку, %					
ОБН-35 (2 лампы)	20м ³	20	15	10	5
	40м ³	40	30	20	5
ОБН-35 (1 лампа)	10м ³	20	15	10	-
	20м ³	40	30	20	5

Длительность эффективного облучения t , воздуха в помещении во время непрерывной работы бактерицидной установки, при которой достигается заданный уровень бактерицидной эффективности, должна находиться для закрытых облучателей в пределах 1-2 часов, а для открытых и комбинированных - 15 -30 мин.